



## Vorbereitungsplan für Ihre Dickdarmspiegelung (Koloskopie) nach 10:00 Uhr mit CitraFleet®

### Liebe Patientin, lieber Patient!

Bei Ihnen soll am \_\_\_\_\_ um \_\_\_\_\_ Uhr eine **Dickdarmspiegelung** durchgeführt werden.

Sie haben zur Vorbereitung der Darmuntersuchung CitraFleet® erhalten. CitraFleet® ist ein sehr gut wirksames Abführmittel, das eine gründliche und zugleich schonende Darmreinigung ermöglicht.

Die Einnahme von CitraFleet® fördert die natürlichen Darmbewegungen und verflüssigt den Stuhlgang. Wenn Sie verstärkte Darmaktivität, z.B. leichte Bauchschmerzen, verspüren, ist das ein Zeichen für das Einsetzen der Wirkung und die beginnende Darmreinigung.

Für die Untersuchung ist die wichtigste Voraussetzung ein gründlich gereinigter Darm. Denn nur, wenn Ihr Darm wirklich sauber ist, können alle Einzelheiten erkannt und beurteilt werden.

Dazu müssen Sie einige **Vorbereitungen zur Darmreinigung** treffen, die wir Ihnen hier zusammenfassen:

1. Bitte verzichten sie schon **drei Tage** vor der Untersuchung auf Vollkornprodukte, Obst-/Gemüsesorten mit Kernen (Trauben, Kiwi, Him-/Erdbeeren, Tomaten), Leinsamen und weitere kernhaltige Nahrungsmittel, da diese unsere Geräte verstopfen könnten. Des Weiteren sollten Sie keine Quellmittel (Weizenkleie, Mucofalk® u.ä.) zu sich nehmen. Nehmen sie bitte stattdessen nur noch leichte ballaststoffarme Kost zu sich.

Planen Sie für den Tag der Darmreinigung keine Termine ein und informieren Sie Ihren Arbeitgeber

2. Der **Vortag der Untersuchung**, am \_\_\_\_\_  
Morgens dürfen Sie ein leichtes Frühstück einnehmen, z.B. mit einer Scheibe Weißbrot oder Toast, Butter, Honig, Marmelade und Tee/Kaffee ohne Milch, helle Fruchtsäfte ohne Fruchtfleisch.

Am Mittag ist ein leichtes Mittagessen, eine Suppe oder ein Reisgericht, aber kein Fleisch, erlaubt.

Nicht empfohlen sind weiterhin kernhaltiges Obst oder Gemüse.

Danach dürfen Sie bis zur Untersuchung **keine feste Nahrung** mehr zu sich nehmen.

3. Am **Vorabend der Untersuchung (ca. 19 Uhr)** nehmen Sie den ersten Beutel CitraFleet® entsprechend der Anweisung zu sich (Zubereitung s. unter 5.)  
Nachdem Sie CitraFleet® getrunken haben, lassen Sie die Lösung 30 Minuten im Körper einwirken und nehmen während dieser Zeit bitte keine weitere Flüssigkeit zu sich (= **½ Stunde Trinkpause!**)

Anschließend trinken Sie **bis 24:00 Uhr** mindestens **3 Liter klare Flüssigkeit**, z.B. Wasser, heller Tee, heiße klare Brühe, klarer Apfelsaft, Sprite, evtl. 1 Glas Bier/Sekt/Wein;

nach der **Trinkpause** innerhalb der ersten Stunde nach Einnahme von CitraFleet® trinken Sie ca. 750 ml (= 1 Sprudelflasche) Flüssigkeit, danach jede weitere Stunde mind. 250 ml (= 1 großes Glas) Flüssigkeit

4. Am **Tag der Untersuchung (6.00 Uhr)** nehmen Sie den zweiten Beutel CitraFleet® entsprechend der Anweisung (Zubereitung s. 5.) zu sich.

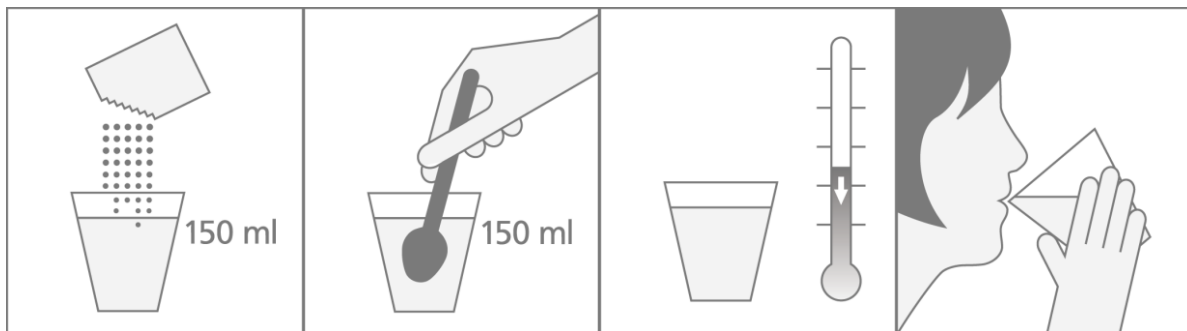
**Wichtig: Sie dürfen nicht Frühstücken!**

Nachdem Sie CitraFleet® getrunken haben, lassen Sie die Lösung wieder 30 Minuten im Körper einwirken und nehmen während dieser Zeit bitte keine weitere Flüssigkeit zu sich (= **½ Stunde Trinkpause!**)

Anschließend trinken Sie **bis 2 Stunden vor der Untersuchung mindestens 2 Liter klare Flüssigkeit**, um so den großen Durst und eine Austrocknung des Körpers zu vermeiden. **Mögliche Getränke** sind: Wasser, klare Suppen, Obstsaft ohne Fruchtfleisch, limonadenhaltige Getränke oder Tee ohne Milch, z.B. Wasser, heller Tee; innerhalb der ersten Stunde nach Einnahme von CitraFleet® trinken Sie ca. 750 ml (= 1 Sprudelflasche) Flüssigkeit, danach nochmals mind. 5 große Gläser á ca. 250 ml klare Flüssigkeit.

Ziel der abführenden Maßnahme sind **klare, flüssige Darmentleerungen, die die Farbe von Kamillentee haben müssen.**

5. Zur **Zubereitung von CitraFleet®**:



1. Ein Beutel CitraFleet® in 150 ml Leitungswasser geben.

2. Umrühren, bis das Pulver vollständig im Wasser aufgelöst ist.

3. Falls nötig, die Lösung einige Minuten abkühlen lassen.

4. Die CitraFleet® Lösung langsam trinken.

Zur praktischen **Durchführung der Dickdarmspiegelung** verweisen wir auf den Ihnen gesondert ausgehändigten **Aufklärungsbogen**.

Da Sie wegen der Beruhigungsspritze nicht selbst mit einem Kraftfahrzeug nach Hause fahren dürfen, planen Sie die Heimfahrt entsprechend.

Gehen Sie von einem Aufenthalt in unserer Praxis von insgesamt etwa zwei Stunden aus.

**Bringen Sie zudem bitte zwei Badetücher mit.**

**Wir weisen Sie darauf hin, dass wir für Ihre Wertsachen keine Haftung übernehmen können.**

Falls Sie noch Fragen haben, rufen Sie uns an.